


Гарантийные обязательства распространяются только на дефекты, возникшие по вине предприятия-изготовителя. Гарантийное обслуживание выполняется предприятием-изготовителем или авторизованным сервисным центром.

Товар сертифицирован. 

Дата продажи \_\_\_\_\_ Продавец \_\_\_\_\_  
(число, месяц, год) (наименование магазина или штамп)

С инструкцией и правилами эксплуатации ознакомлен \_\_\_\_\_  
(подпись Покупателя)

Серийный номер маршрутизатора:

2194, 2213



ООО «Крокс Плюс»

394005, г. Воронеж, Московский пр. 133-263

+7 (473) 290-00-99

[info@kroks.ru](mailto:info@kroks.ru)

[www.kroks.ru](http://www.kroks.ru)

**Роутер Kroks Rt-Cse m4 со встроенным 4G модемом Quectel LTE cat.4**  
**Роутер Kroks Rt-Cse DS m4 с двумя SIM-картами со встроенным модемом Quectel LTE cat.4**

## Руководство по эксплуатации

### 1. Назначение.

Роутеры **KROKS Rt-Cse m4** и **KROKS Rt-Cse DS m4** предназначены для подключения к интернету, создания Wi-Fi точки доступа и локальной сети. Роутеры поддерживают как проводное подключение к интернету, так и подключение через мобильного оператора. Это дает возможность создавать резервный канал связи. При возникновении перебоев с проводным подключением роутер автоматически переключается на работу от мобильного оператора. Модель **Rt-Cse DS mQ-EC** оснащена двумя слотами под сим-карты и позволяет создавать два резервных канала связи.

### 2. Комплект поставки

Наименование	Кол-во, шт.
Роутер	1
Wi-Fi антенна	2
Патч-корд RJ-45, 0,5 м	1
Блок питания	1
Руководство по эксплуатации	1
Упаковка	1

### 3. Технические характеристики.

*Рабочие частоты:*

- 4G – LTE FDD: B1/B3/B7/B8/B20/B28A – 2100/1800/2600/900/800/700 МГц
- 3G – UMTS/WCDMA – B1/B8 – 2100/900 МГц
- 2G – GSM/EDGE – B3/B8 – 1800/900 МГц

*Скорость передачи данных модемом:*

- 4G - до 150 Мбит/с (приём) / 50 Мбит/с (передача)
- 3G - до 42 Мбит/с (приём) / 5,76 Мбит/с (передача)

*Порты и интерфейсы:*

- Порты Ethernet - 4 шт., 100 Мбит/с (LAN – 3 шт., WAN – 1 шт.)
- SIM-reader – 1 шт. арт. 2194; 2 шт. арт. 2213
- WI-FI: 802.11 b/g/n – 2 шт., разъём RP-SMA (female)
- 3G/4G - 2 шт., разъём F (female) или SMA (female)

*Настройки по умолчанию:*

- Адрес веб-интерфейса для дополнительных настроек – 192.168.1.1
- Логин для входа в веб-интерфейс: root
- Пароль для входа в веб-интерфейс отсутствует
- Имя Wi-Fi сети (SSID):

Указано на этикетке на дне роутера в формате Kroks-xxxx  
пароль 123456789

*Основные характеристики роутера:*

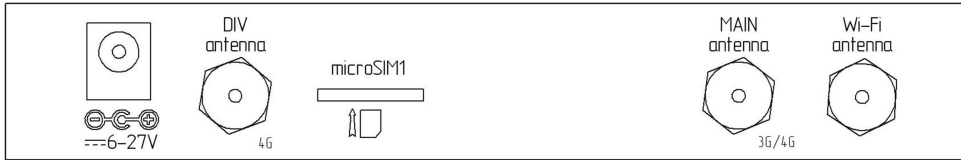
RAM 64 Мбайт; ROM 16 Мбайт;  
CPU 580 МГц  
Мощность передатчика 20 дБм

Напряжение питания роутера: DC 6-27 В, 15 Вт. Роутер работает с сим-картами любого 3G или 4G/LTE оператора в поддерживаемых частотах (YOTA, Мегафон, МТС, Билайн, Ростелеком, Tele2).

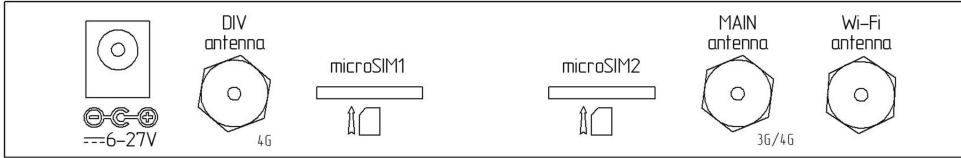
В связи с постоянным совершенствованием конструкции и технических характеристик изготовитель оставляет за собой право вносить изменения в конструкцию и комплектность данного изделия.

#### 4. Обозначение индикаторов и портов устройства.

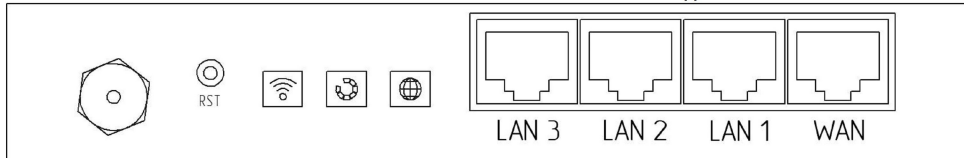
Передняя панель Rt-Cse m4



Передняя панель Rt-Cse DS m4



Задняя панель Rt-Cse m4 и Rt-Cse DS m4



<b>Status</b>	Индикатор состояния. При работе светится, при загрузке системы мигает.
<b>Wi-Fi</b>	Индикатор состояния беспроводной сети Wi-Fi. Светится, когда беспроводная сеть включена. При передаче данных мигает.
<b>microSIM1, microSIM2</b>	Слоты для установки сим-карт.
<b>WAN</b>	Порт для подключения кабеля интернет-провайдера.
<b>LAN 1 - 3</b>	Порты для подключения ПК пользователя и других локальных устройств.
<b>Wi-Fi antenna</b>	Резьбовые разъёмы RP-SMA (female) для установки Wi-Fi антенн из комплекта поставки.
<b>MAIN antenna</b>	Главный антенный вход с резьбовым разъёмом F (female) или SMA (female) для подключения кабеля от внешней 3G/4G антенны.
<b>DIV antenna</b>	Антенный вход с резьбовым разъёмом F (female) или SMA (female) для подключения второго кабеля от внешней 3G/4G антенны, поддерживающей технологию MIMO.
<b>POWER</b>	Разъём 2,1 × 5,5 мм для подключения штекера блока питания.
<b>RST</b>	Кнопка сброса устройства Reset. Нажатие кнопки длительностью до 5 секунд приведет к перезагрузке роутера. Нажатие и удержание кнопки от 5 до 30 секунд вызовет перезагрузку устройства с возвратом к заводским настройкам.

#### 5. Рекомендации по установке роутера.

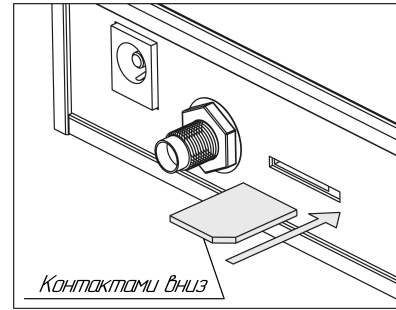
Препятствия на пути распространения Wi-Fi сигнала ухудшают качество связи. Поэтому располагайте роутер так, чтобы сигнал проходил через минимальное количество стен и деталей интерьера. Размещение роутера на высоте 1,5 м от уровня пола обеспечивает максимальную площадь покрытия Wi-Fi сигналом. Не устанавливайте роутер вблизи источников тепла и в местах с плохой вентиляцией. Нежелательно размещать роутер возле приборов, работающих на частотах близких к 2400 МГц и создающих электромагнитные помехи (СВЧ-печи, беспроводные радиотелефоны, bluetooth-устройства, беспроводные клавиатуры и мыши). Вертикальное расположение Wi-Fi антенн обычно обеспечивает наилучший результат. Во время установки контролируйте уровень сигнала при помощи специальных приложений для телефонов и планшетов.

#### 6. Сборка и подключение.

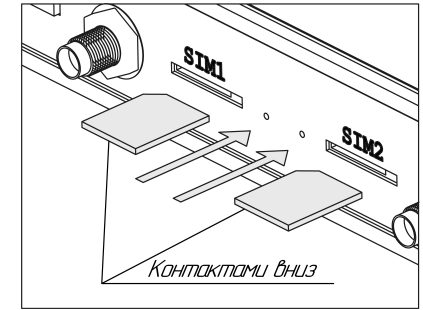
Накрутите Wi-Fi антенны на разъемы **Wi-Fi antenna**.

Накрутите кабельные сборки на разъемы **MAIN antenna** и **DIV antenna**, если вы используете двухполяризационную MIMO-антенну или две однополяризационные антенны. Если вы используете одну однополяризационную антенну, то подсоедините ее к разъему **MAIN antenna**. За более подробной информацией по установке и подключению внешних антенн обращайтесь к технической документации, прилагаемой к вашим антеннам.

Установите сим-карты в слоты **microSIM1** и **microSIM2**. Внимание! Установка и извлечение SIM-карт производится при отключенном питании роутера.



Роутер Kroks Rt-Cse m4



Kroks Rt-Cse DS

Подключите кабель вашего интернет-провайдера к **порту WAN**.

Подключите ваши локальные устройства к **портам LAN**.

Подключите вилку блока питания к розетке электрической сети. При первом включении роутера рекомендуется произвести возврат к заводским настройкам.

Для настройки роутера введите в адресной строке вашего браузера **IP-адрес роутера: 192.168.1.1** и нажмите клавишу Enter. Для входа в веб-интерфейс роутера в поле **Username** введите имя пользователя **root**. Пароль не установлен при условии, что роутер имеет заводские настройки и его IP-адрес не менялся.

Произведите дополнительные настройки роутера через веб-интерфейс. Для настройки роутера используйте параметры вашего интернет-провайдера: протокол подключения (PPTP, L2TP или PPPoE), IP-адрес и его тип (статический или динамический), логин и пароль для авторизации и т.д. Обычно все данные указаны в договоре с провайдером на предоставление услуг.

Более подробная информация по настройке роутера с использованием его веб-интерфейса размещена на нашем сайте [www.kroks.ru](http://www.kroks.ru).

Для отключения роутера отключите вилку блока питания от розетки электросети.

#### 7. Гарантийные обязательства.

Изготовитель гарантирует соответствие данного изделия техническим характеристикам, указанным в настоящем документе. Гарантийный срок эксплуатации составляет 12 месяцев с момента покупки. В течение этого срока изготовитель обеспечивает бесплатное гарантийное обслуживание.

Гарантийные обязательства не распространяются на следующие случаи:

- гарантийный срок изделия со дня продажи истек;
- отсутствуют документы, подтверждающие дату и факт покупки изделия;
- изделие, предназначенное для личных нужд, использовалось для осуществления коммерческой деятельности, а также в иных целях, не соответствующих его прямому назначению;
- нарушения правил и условий эксплуатации, изложенных в Инструкции по эксплуатации и другой документации, передаваемой Покупателю в комплекте с изделием;
- при наличии в Товаре следов некавалифицированного ремонта или попыток вскрытия вне авторизованного сервисного центра, а также по причине несанкционированного вмешательства в программное обеспечение;
- повреждения (недостатки) Товара вызваны воздействием вирусных программ, вмешательством в программное обеспечение, или использованием программного обеспечения третьих лиц (неоригинального);
- дефект вызван действием непреодолимых сил (например, землетрясение, пожар, удар молнии, нестабильность в электрической сети), несчастными случаями, умысленными, или неосторожными действиями потребителя или третьих лиц;
- механические повреждения (трещины, сколы, отверстия), возникшие после передачи изделия Покупателю;
- повреждения, вызванные воздействием влаги, высоких или низких температур, коррозией, окислением, попаданием внутрь изделия посторонних предметов, веществ, жидкостей, насекомых;
- дефект возник из-за подачи на входные разъемы, клеммы, корпус сигнала или напряжения или тока, превышающего допустимые для данного Товара значения;
- дефект вызван естественным износом Товара (например, но, не ограничиваясь: естественный износ разъемов из-за частого подключения/отключения переходников).