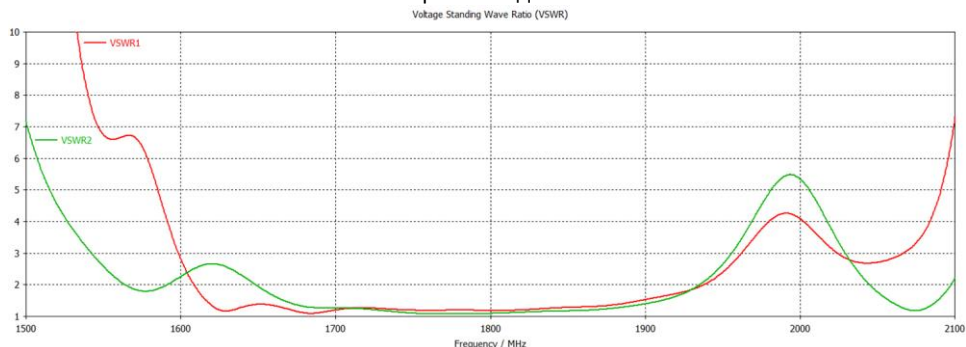


КСВ антенны в рабочем диапазоне частот



За более подробной информацией обращайтесь на наш сайт www.kroks.ru



Направленная 4G LTE 1800 MIMO антенна КАА16-1800

Руководство по эксплуатации. Паспорт изделия

1. Назначение

1.1. Направленная антенна с коэффициентом усиления 16 дБ предназначена для организации беспроводного канала передачи данных в диапазоне 1710-1880 МГц и усиления мобильного сигнала стандартов 4G (LTE 1800) и 2G (GSM 1800) в местах неуверенного приема.

1.2. Приобретая антенну, проверьте ее комплектность. **Внимание! После покупки антенны претензии по некомплектности не принимаются!**

2. Комплект поставки

Антенна	1 шт.
Кронштейн угловой	1 шт.
Хомут с метизами для крепления на мачту	1 комплект
Руководство по эксплуатации	1 экз.
Упаковка	1 шт.



3. Технические характеристики

Рабочий диапазон частот, МГц	1710-1880
Усиление антенны, дБ	16
Технология MIMO	Да
Стандарт связи	LTE 1800 (4G), GSM 1800 (2G)
КСВ в рабочем диапазоне частот, не более	1,6
Поляризация	Линейная
Кроссполяризационная развязка не менее, дБ	35
Входное сопротивление, Ом	75 (F разъём), 50 (N разъём)
Максимальная подводимая мощность, Вт	10
Разъём (в зависимости от модификации)	F-female или N-female
Количество разъёмов	2
Допустимая ветровая нагрузка, м/с	30
Диапазон рабочих температур, °C	-40 ... +50
Тип исполнения	Направленная
Тип монтажа	На мачту
Размер упаковки (Д×Ш×В), мм	485×270×85
Масса (брутто), кг	2,3

В связи с постоянным совершенствованием конструкции и технических характеристик, изготовитель оставляет за собой право вносить изменения в конструкцию и комплектность данного изделия.

4. Выбор места установки антенны

4.1. Желательно установить антенну в прямой видимости антенн базовой станции операторов 4G.

4.2. На пути от антенны до базовой станции не должно быть никаких близко стоящих высоких препятствий. Здания, горы, холмы, лесопосадки мешают распространению сигнала. Поэтому устанавливайте антенну как можно выше.

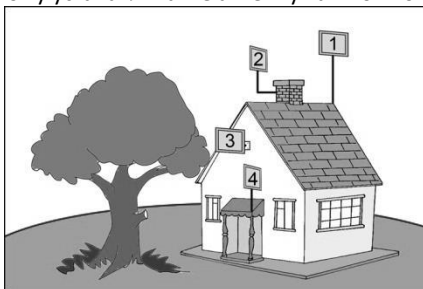


Рисунок 1 – Варианты установки антенны

4.3. Высокие деревья, крыши домов и другие крупные объекты, расположенные ближе 1,5 метров от антенны, могут вызвать отражение радиоволн и ухудшить качество связи. Если у вас остался излишек кабеля, используйте его на поднятие антенны вверх над землей. Варианты установки антенны приведены на рисунке 1, где варианты 1 и 2 – правильная установка. Дерево и стена дома в вариантах 3 и 4 мешают распространению сигнала.

4.4. Расстояние от места установки антенны до места нахождения 3G/4G модема или роутера должно быть как можно короче, так как применение длинных соединительных кабелей приведет к затуханию сигнала и ухудшению качества связи.

5. Монтаж и подключение

5.1. Прикрутите к задней стенке антенны угловой кронштейн. Установите на угловой кронштейн хомут, как показано на рисунке 2. Установите антенну на заземленную вертикальную мачту, зафиксировав ее хомутом. На антеннах, поддерживающих технологию MIMO, установлено два разъёма, у одного из них поляризация вертикальная, у другого – горизонтальная.

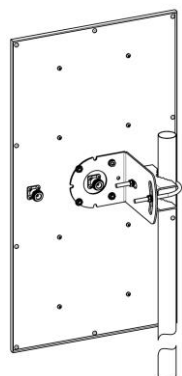


Рисунок 2 – Монтаж антенны на мачте

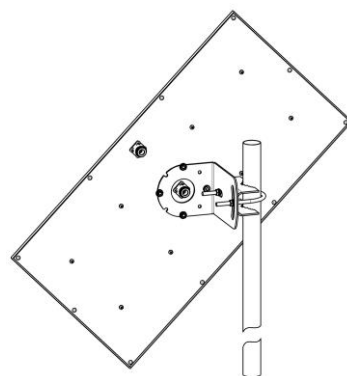


Рисунок 3 – X-поляризация

5.2. Накрутите разъёмы кабельных сборок (кабельные сборки не входят в комплект поставки и приобретаются отдельно) на высокочастотные разъёмы антенны.

5.3. Наведите антенну на базовую станцию. Если невозможно визуально определить расположение вышки или базовой станции оператора, необходимо отыскать место, в котором сигнал от базовой станции максимален. Для точной ориентации антенны используйте специальные приложения для модемов, позволяющие навести антенну по максимальному значению

уровня сигнала. Рекомендуется наводить антенну вдвоем. Один человек поворачивает антенну, второй отслеживает значения на мониторе. Медленно поворачивайте антенну в разных направлениях с шагом 3-5 градусов. Показания значений на мониторе будут запаздывать относительно ваших действий. Повернув антенну, делайте паузу не менее 30-40 секунд и наблюдайте за изменением значений на мониторе. При недостаточном качестве принимаемого сигнала попробуйте перенести антенну в другое место или поднять выше.

5.4. В некоторых регионах операторы используют X-поляризацию. В этом случае необходимо переставить угловой кронштейн антенны на 45°, как показано на рисунке 3.

5.5. Найдя положение антенны, при котором скорость передачи данных или уровень сигнала максимальны, зафиксируйте антенну на мачте, затянув гайки хомута.

5.6. Проложите кабельные сборки от антенны до вашего оборудования (3G/4G модема, роутера и т.п.), не допуская резких перегибов. Пример подключения 3G/4G USB модема к кабельным сборкам приведен на схеме 1.

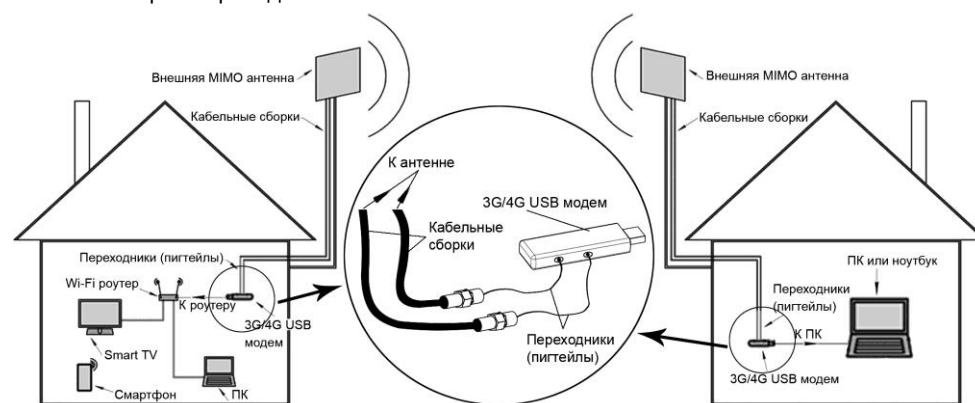


Схема 1 – пример подключения USB модема к MIMO антенне

Модели переходников (пигтейлов) необходимо выбирать в зависимости от модели 3G/4G USB модема и типа разъёмов на кабельных сборках.

Внимание! Использование технологии MIMO доступно только для модемов и роутеров с двумя антенными входами.

6. Гарантийные обязательства

Изготовитель гарантирует соответствие изделия техническим характеристикам, указанным в настоящем документе. Гарантийный срок эксплуатации составляет 24 месяца с момента покупки. В течение этого срока предприятие-изготовитель обеспечивает бесплатное гарантийное обслуживание.

Гарантийные обязательства распространяются только на дефекты, возникшие по вине изготовителя. Гарантийное обслуживание выполняется изготовителем или авторизованными сервисными центрами. Изготовитель не несет ответственности за прямой либо косвенный ущерб, связанный с эксплуатацией антенны. На антенны, эксплуатируемые с нарушением условий эксплуатации, имеющие механические повреждения, следы вскрытия корпуса, гарантийные обязательства не распространяются.

Изделие не подлежит обязательной сертификации.

Дата продажи _____ Продавец _____
(число, месяц, год) (наименование магазина или штамп)

С инструкцией и правилами эксплуатации ознакомлен _____
(подпись покупателя)