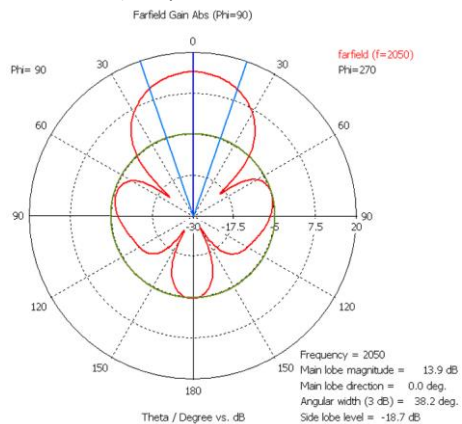
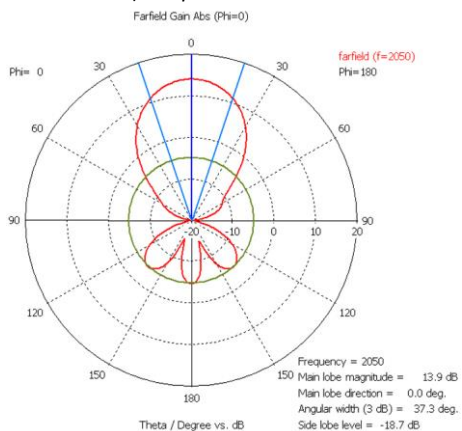


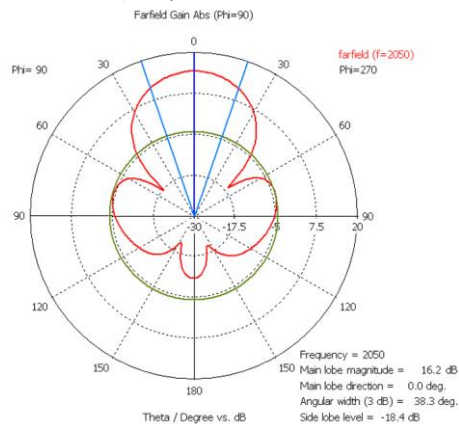
Диаграммы направленности антенн в рабочем диапазоне частот  
**КР14-2050**  
 2050 МГц в горизонтальной плоскости



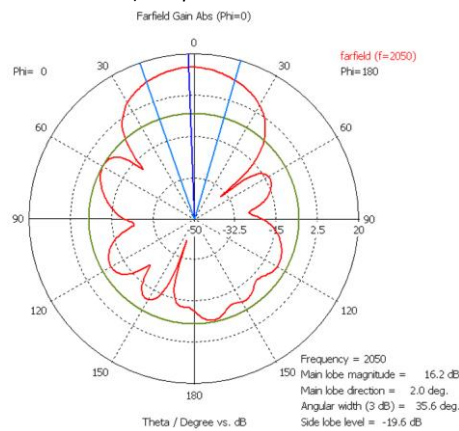
2050 МГц в вертикальной плоскости



Диаграммы направленности антенн в рабочем диапазоне частот  
**КР18-2050**  
 2050 МГц в горизонтальной плоскости



2050 МГц в вертикальной плоскости



За более подробной информацией обращайтесь на наш сайт [www.kroks.ru](http://www.kroks.ru)



212 503

ООО «Крокс Плюс»  
 394005, г. Воронеж, Московский пр. 133-263  
 +7 (473) 290-00-99  
[info@kroks.ru](mailto:info@kroks.ru)  
[www.kroks.ru](http://www.kroks.ru)

**Широкополосная панельная 3G (UMTS 2100) антенна**

**КР14-2050**

**КР18-2050**

Руководство по эксплуатации. Паспорт изделия

**1. Назначение**

1.1. Направленные широкополосные антенны **КР14-2050** и **КР18-2050** предназначены для организации беспроводного канала передачи данных в диапазоне 1920-2170 МГц и усиления мобильного сигнала стандарта 3G (UMTS 2100) в местах неуверенного приема.

1.2. Корпус антенны выполнен из прочного пластика устойчивого к воздействию ультрафиолетового излучения и атмосферных осадков.

1.3. Приобретая антенну, проверьте ее комплектность. **Внимание! После покупки антенны претензии по некомплектности не принимаются!**

**2. Комплект поставки**

	КР14-2050	КР18-2050
Антенна КР14-2050	1 шт.	-
Антенна КР18-2050	-	1 шт.
Кронштейн угловой	1 шт.	1 шт.
Хомут с метизами для крепления на мачту	1 комплект	1 комплект
Руководство по эксплуатации	1 экз.	1 экз.
Упаковка	1 шт.	1 шт.

**3. Технические характеристики**

Характеристики	КР14-2050	КР18-2050
Рабочий диапазон частот, МГц	1920 – 2170	
Усиление антенны, дБ	14	18
КСВ в рабочем диапазоне частот, не более	1,6	
Поляризация	линейная	
Входное сопротивление, Ом	75 (F разъем), 50 (N разъем)	
Максимальная подводимая мощность, Вт	10	
Разъем (в зависимости от модификации)	F-female или N-female	
Количество разъемов	1	
Допустимая ветровая нагрузка, м/с	30	
Диапазон рабочих температур, °С	-40 ... +50	
Стандарт связи	3G (UMTS 2100)	
Тип исполнения	направленная	
Тип монтажа	на мачту	
Размер упаковки (Д×Ш×В), мм	210×210×85	310×310×90
Масса (брутто), кг	1	1,8
Артикул	212	503

В связи с постоянным совершенствованием конструкции и технических характеристик, изготовитель оставляет за собой право вносить изменения в конструкцию и комплектность данного изделия.

#### 4. Выбор места установки антенны

4.1. Желательно установить антенну в зоне прямой видимости антенн базовой станции операторов 2G/3G/4G.

4.2. На пути от антенны до базовой станции не должно быть никаких близко стоящих высоких препятствий (здания, горы, холмы, лесопосадки и т.п.) мешающих распространению сигнала. Поэтому устанавливайте антенну как можно выше.

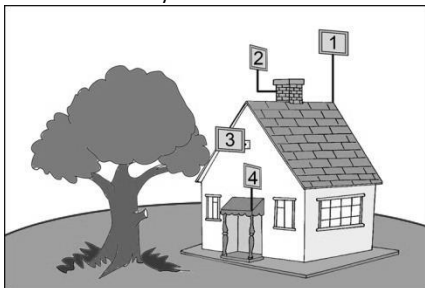


Рисунок 1 – Варианты установки антенны  
кабелей приведет к затуханию сигнала и ухудшению качества связи.

4.3. Крупные объекты (высокие деревья, крыши домов), расположенные ближе 1,5 метров от антенны, могут вызвать отражение радиоволн и ухудшить качество связи. Если у вас остался излишек кабеля, используйте его на поднятие антенны вверх над землей. Варианты установки антенны приведены на рисунке 1, где варианты 1 и 2 – правильная установка. Вариант 3 и 4 с неверной установкой (дерево и стена дома мешают распространению сигнала).

4.4. Расстояние от места установки антенны до места нахождения модема, должно быть как можно короче, так как применение длинных соединительных

#### 5. Монтаж и подключение

5.1. Прикрутите к задней стенке антенны угловой кронштейн. Установите на угловой кронштейн хомут, как показано на рисунке 2. Установите антенну на заземленную вертикальную мачту или стеновой кронштейн (не входит в комплект поставки и приобретается отдельно), зафиксировав ее хомутом. Стрелка на задней стенке антенны должна быть расположена вертикально.

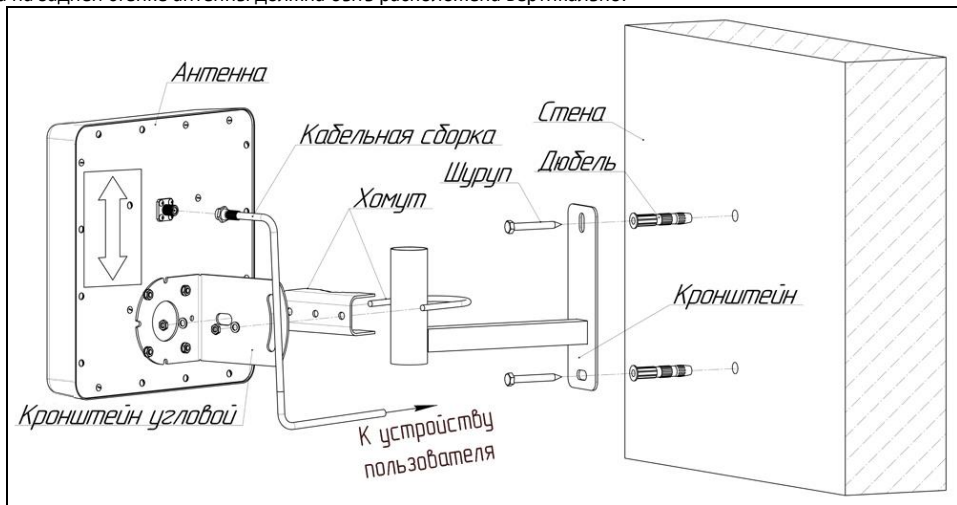


Рисунок 2 – Монтаж антенны

5.2. Накрутите разъем кабельной сборки (кабельная сборка не входит в комплект поставки и приобретается отдельно) на высокочастотный разъем антенны расположенный на задней стенке.

5.3. Наведите антенну на базовую станцию. Для точной ориентации антенны используйте анализатор спектра или специальные приложения для модемов, позволяющие навести антенну по максимальному значению сигнала.

5.4. В ряде регионов, операторы используют X-поляризацию. В этом случае, необходимо переставить угловой кронштейн антенны на 45°, как показано на рисунке 3.

5.5. Найдя положение антенны, при котором скорость передачи данных или уровень сигнала максим-

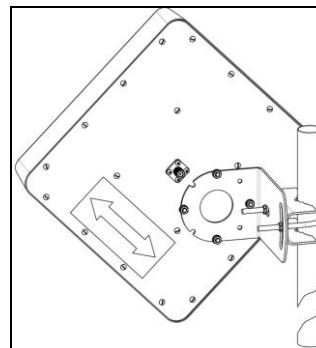


Рисунок 3 – X-поляризация

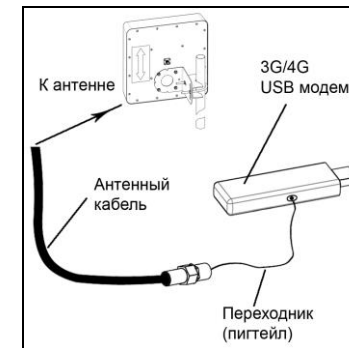


Схема 1 – Подключение USB модема к антенне

мальны, зафиксируйте антенну на мачте (или трубе стенового кронштейна), затянув гайки хомута.

5.6. Проложите кабельную сборку от антенны до вашего оборудования (3G/4G модема, роутера, репитера и т.п.), не допуская резких перегибов. Пример подключения USB модема к кабельной сборке приведен на схеме 1.

Модель и тип переходника (питгейла) необходимо выбирать в зависимости от модели 3G/4G USB модема и типа разъемов на кабельной сборке.

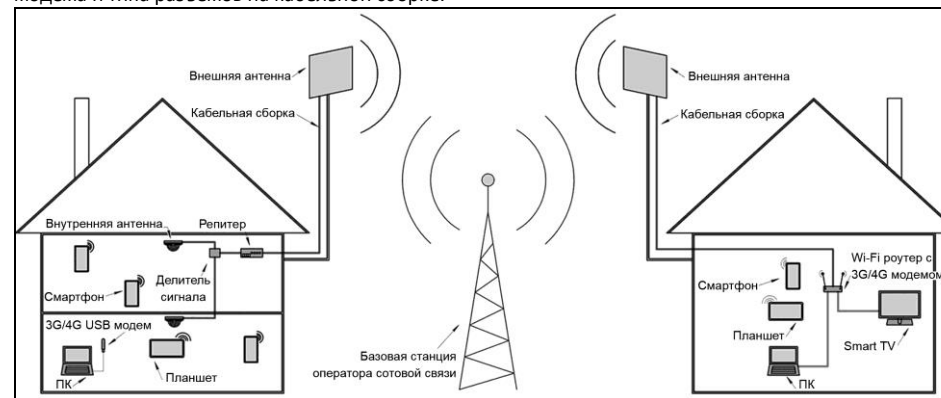


Схема 2 – Примеры установки и подключения антенны к оборудованию

#### 6. Гарантийные обязательства

Изготовитель гарантирует соответствие изделия техническим характеристикам, указанным в настоящем документе. Гарантийный срок эксплуатации составляет 24 месяца с момента покупки. В течение этого срока предприятие-изготовитель обеспечивает бесплатное гарантийное обслуживание.

Гарантийные обязательства распространяются только на дефекты, возникшие по вине изготовителя. Гарантийное обслуживание выполняется изготовителем или авторизованными сервисными центрами.

Изготовитель не несет ответственности за прямой либо косвенный ущерб, связанный с эксплуатацией антенны. На антенны, эксплуатируемые с нарушением условий эксплуатации, имеющие механические повреждения, следы вскрытия корпуса, гарантийные обязательства не распространяются.

Изделие не подлежит обязательной сертификации.

Дата продажи \_\_\_\_\_ Продавец \_\_\_\_\_  
(число, месяц, год) (наименование магазина или штамп)

С инструкцией и правилами эксплуатации ознакомлен \_\_\_\_\_  
(подпись покупателя)